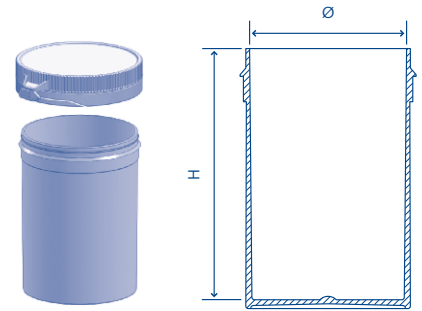
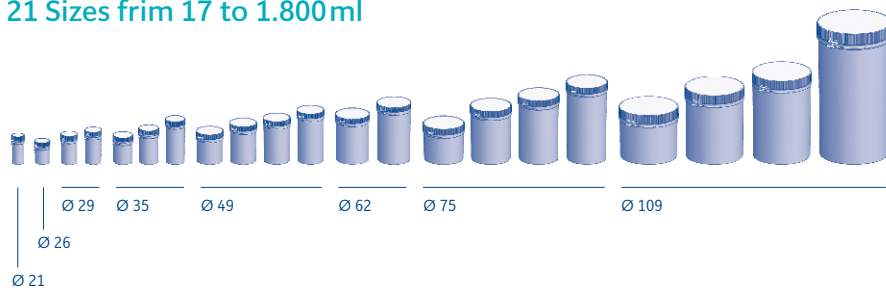


Securibox

21 Größen von 17 bis 1.800 ml

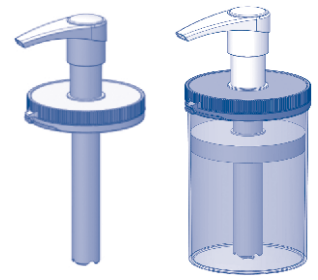
21 Sizes from 17 to 1.800 ml



Ø	Art. Nr. Art. No.	Type	Inhalt (randvoll) Filling Capacity (brimfull)	Höhe mm Height mm	St./Karton Pcs./Carton	St./Palette Pcs./Pallet	
Ø 21 mm	2108				3.600	86.400	L
	5047	21×54	17 ml	54	1.200	28.800	L
Ø 26 mm	2109				2.700	81.000	L
	5097	26×41	22 ml	41	1.000	24.000	L
Ø 29 mm	2065				2.400	57.600	L
	5060	29×55	34 ml	55	600	14.400	L
	5011	29×63	40 ml	63	500	12.000	L
Ø 35 mm	2066				1.800	43.200	L
	5064	35×52	50 ml	52	700	11.200	L
	5071	35×67	65 ml	67	560	8.960	L
	5049	35×84	77 ml	84	700	8.400	L
Ø 49 mm	2085				850	20.400	L
	5088	49×58	105 ml	58	550	6.600	L
	5087	49×75	135 ml	75	400	4.800	L
	5048	49×85	155 ml	85	420	5.040	T
	5086	49×100	180 ml	100	336	4.032	T
Ø 62 mm	2077				540	12.960	L
	5075	62×90	260 ml	90	270	3.240	T
	5076	62×113	330 ml	113	216	2.592	T
Ø 75 mm	2096				396	9.504	T
	5077	75×71	300 ml	71	198	2.376	T
	5085	75×106	440 ml	106	165	1.980	T
	5068	75×130	540 ml	130	132	1.584	T
	5063	75×150	655 ml	150	99	1.188	T
	5104 zyl.	75×150 zyl.	690 ml	150	99	1.188	T
Ø 109 mm	2095				108	2.592	T
	5019	109×100	900 ml	100	150	600	T
	5017	109×140	1.240 ml	140	90	540	T
	5096	109×170	1.540 ml	170	90	360	T
	5083	109×212	1.800 ml	212	60	360	T

* L: geschüttet, T: geschichtet
L: random packed, T: layer packed

Dispenser-Systeme für Securibox Dispenser Systems for Securibox



Art. Nr. Art. No.	Securibox Type Größe Size	Inhalt (netto) Filling Capacity (netto)	Inhalt (randvoll) Filling Capacity (brimfull)	Innenhöhe Inner Height	Hub Stroke
5077CS	75×71	210ml	300ml	71,0mm	3-4-5ml
5085CS	75×106	350ml	440ml	107,0mm	3-4-5ml
5068CS	75×130	450ml	540ml	127,0mm	3-4-5ml
5104CS	75×150 zyl.	600ml	690ml	153,0mm	3-4-5ml
5019CS	109×100	670ml	900ml	98,0mm	5-7,5ml
5017CS	109×140	1.000ml	1.240ml	138,0mm	5-7,5ml
5096CS	109×170*	1.500ml	1.540ml	170,0mm	5-7,5ml
5083CS	109×212*	1.760ml	1.800ml	212,0mm	5-7,5ml

Um ein Auslaufen des Inhalts zu verhindern, werden die Dispenser mit einer Transportklemme ausgeliefert.
To prevent content leakage, the dispenser will be delivered with a transport clamp.

* ohne Nachlaufmanschette
* without follower plate



Ergänzende Ausstattung Additional Equipment

Joma Securiboxen können für vielseitige Anwendungsbereiche mit zusätzlichem Zubehör ausgestattet werden, z.B. Dosier- und Zerstäuberpumpen, Pinseldeckel oder Schaumstoffzuschnitte.

Joma Securiboxes can be equipped with additional accessories for a variety of applications, such as dosing and spray pumps, brush caps or foam cuts.



Versiegelung mit Induktionsfolie Sealing with Induction Foil

Zum besonderen Schutz des Inhalts kann die Securibox mit Induktionsfolie versiegelt werden.

The Securibox can be sealed with induction foil for additional protection of its contents.



Design nach Kundenwunsch Customized Design

Unser Standardprogramm können wir an spezielle Kundenbedürfnisse mit speziellen Formen des Deckels und Kundenlogos anpassen.

Our standard range can be adapted to specific client needs with unique lid shapes and customer logos.



Etikettierung Labelling

Falls erforderlich können wir die komplette Etikettierung Ihrer Dosen auf unseren Etikettiermaschinen für Sie durchführen.

For your convenience, we can label your containers using our labelling machines.